



**Extractores de
interiores
Serie 4300**

Manual



4300



4390



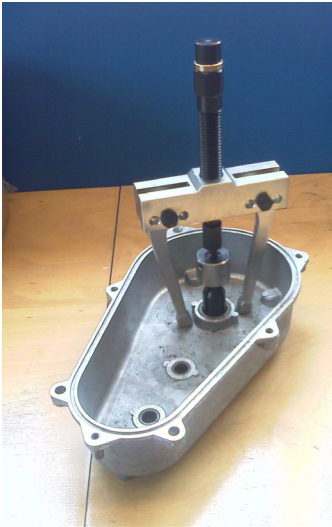
4392

INDICE

1. Características técnicas
2. Dimensiones del extractor
3. Instrucciones de uso
4. Despiece
5. Barra de impacto
6. Puente extractor
7. Prolongadores para las pinzas



1. CARACTERÍSTICAS TÉCNICAS



Extractores para interiores.

Tipo pinza elástica.

Abarca todo el arco del rodamiento con sus múltiples cortes desde dos en las pinzas muy pequeñas hasta seis en las más grandes.

Fabricadas en material CrVa.

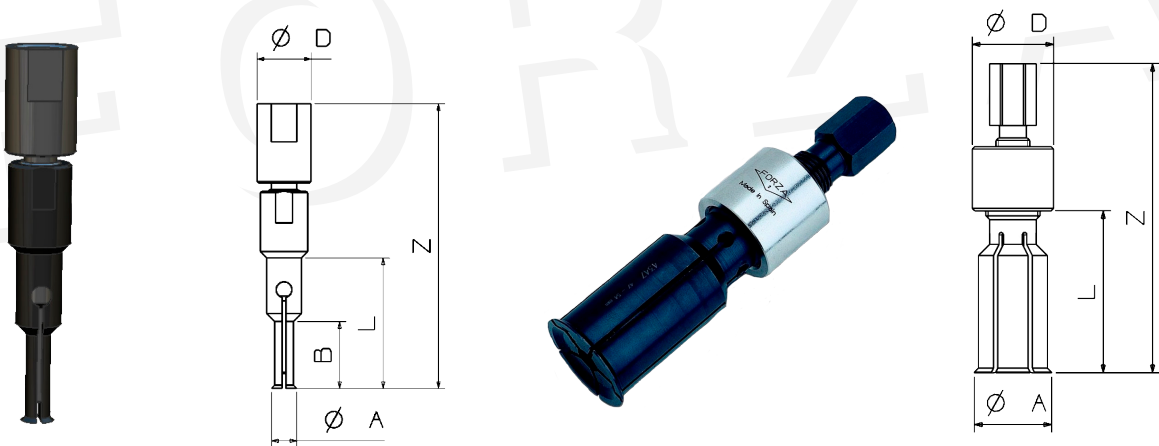
Los husillo de presión a partir de la pinza 4320 llevan un punto postizo templado a 55HRc para que las pinza abran más suavemente.

Con dos sistemas para la extracción:

- Barra de impacto
- Puente con patas

Se adaptan a ambos extractores directamente sin necesidad de adaptadores

2. DIMENSIONES DEL EXTRACTOR



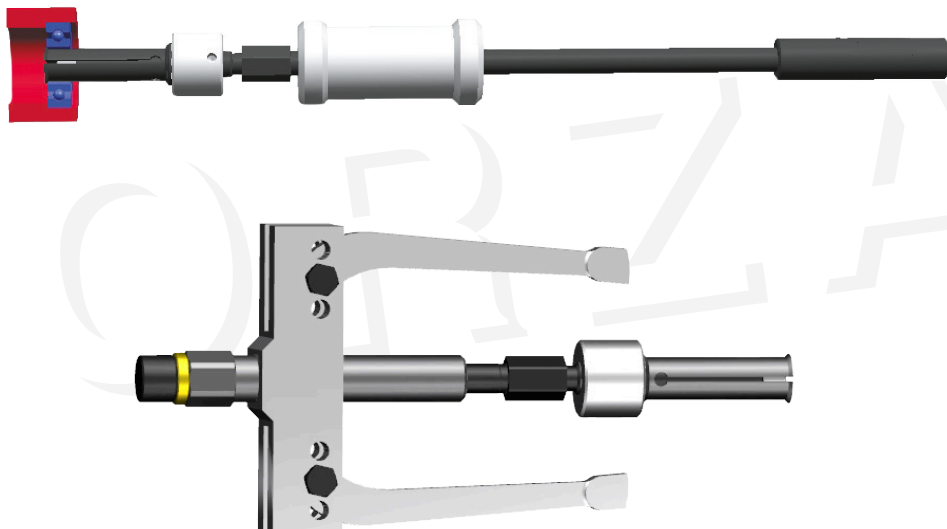
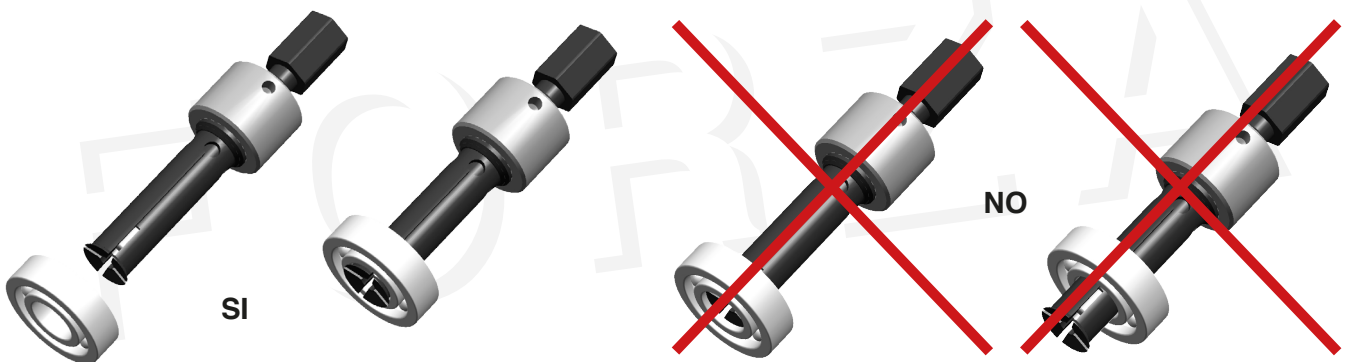
Referencia	ØA min.	ØB min.	B	L	Z	ØD	Peso
4305	5	7	8	27	82	15	0,08
4308	8	11	20	40	90	15	0,09
4312	12	14		64	108	33	0,27
4315	15	19		64	125		0,27
4320	20	24		65	125		0,32
4325	25	29		65	125		0,37
4330	30	37		65	125		0,42
4338	38	46		65	125		0,55
4347	47	54		88	175	45	1,32
4355	55	64		89	175		1,58
4365	65	76		89	175		1,95

3. INSTRUCCIONES DE USO

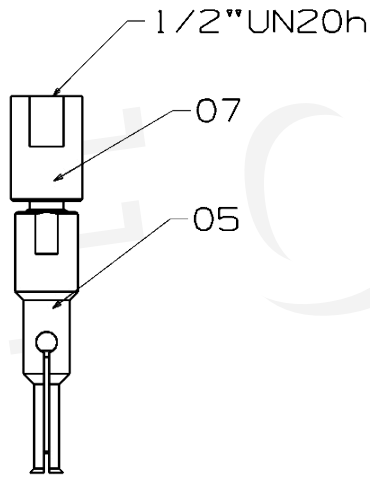


1. Utilice todos los equipos de protección individual (EPIs) necesarios
2. Elegir la pinza adecuada a la pieza a extraer. Elegir siempre el modelo mayor posible.
3. Introducir la pinza en el agujero sin llegar al fondo, tensar el husillo ligeramente..
4. Seguir introduciendo la pinza hasta que llegue al radio del rodamiento. Se notara un click y que la pinza se afloja.
5. Volver a abrir la pinza lo máximo posible girando el husillo.
6. Tirar de la pinza con el contraapoyo 4392 o con la barra de impacto 4390.

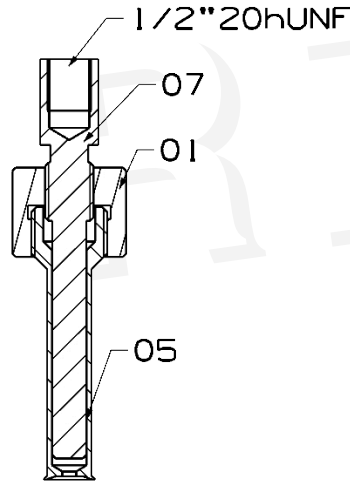
Intrucciones de uso 4300



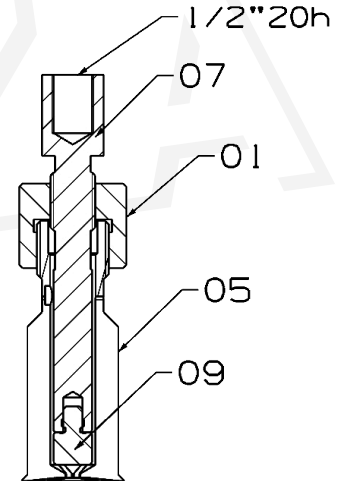
4. DESPIECE



4305-4308



4305-4308



4320 a 4365



Cazoleta



Pinza



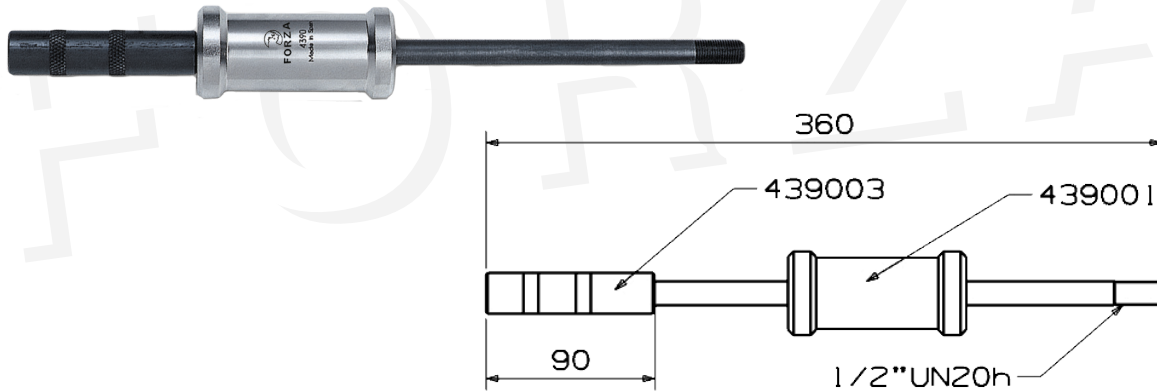
Husillo

El husillo de las pinzas de la 4320 a la 4365 tiene un punto postizo giratorio para suavizar la apertura de la pinza. El husillo completo se codifica como 30. Por ejemplo el husillo 432030 es la suma del husillo suelto 432007 más el punto 432009.

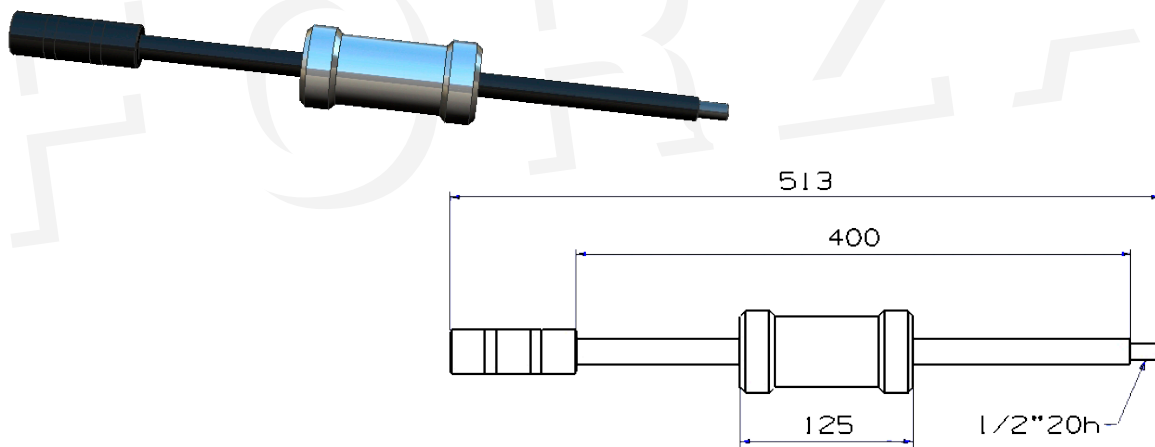
Referencia	Peso	Pinza	Cazoleta	Husillo
4305	0,08	430505	no	430507
4308	0,09	430805	no	430807
4312	0,27	431205	431201	431207
4315	0,27	431505		431207
4320	0,32	432005		432030
4325	0,37	432505		
4330	0,42	433005		
4338	0,55	433805	434701	434730
4347	1,32	434705		
4355	1,58	435505		
4365	1,95	436505		

5. BARRAS DE IMPACTO

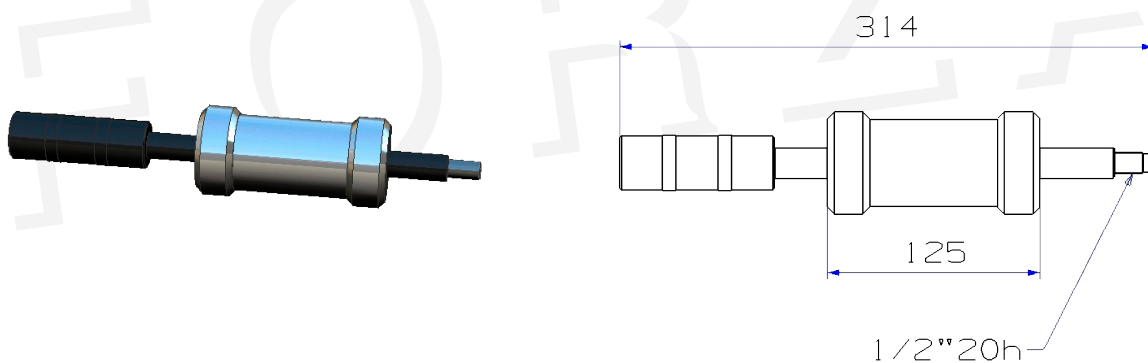
La más común para estas pinzas es la barra de impacto de 1kg 4390.
Rosca a todas la pinzas sin necesidad de adaptadores.



Se puede montar una barra de impacto de 2Kg de masa 4394, para trabajar con más fuerza de extracción.

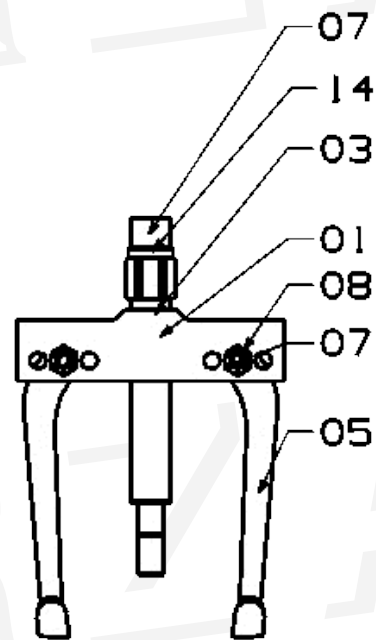
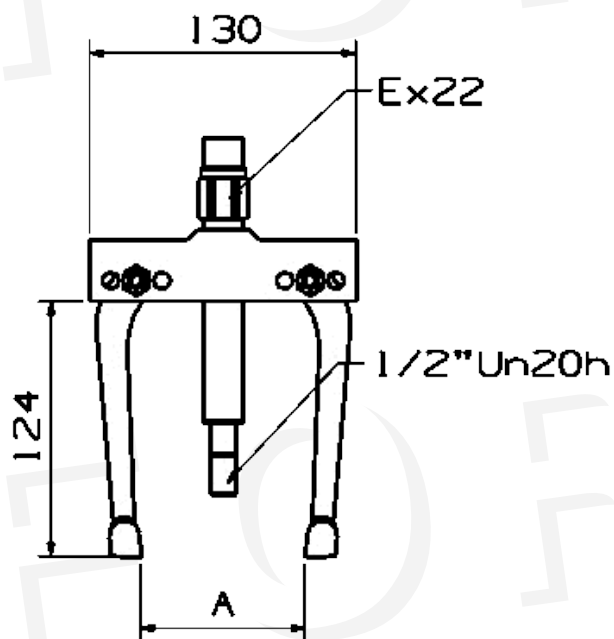


Esta barra se puede montar en posición corta si fuera necesario:



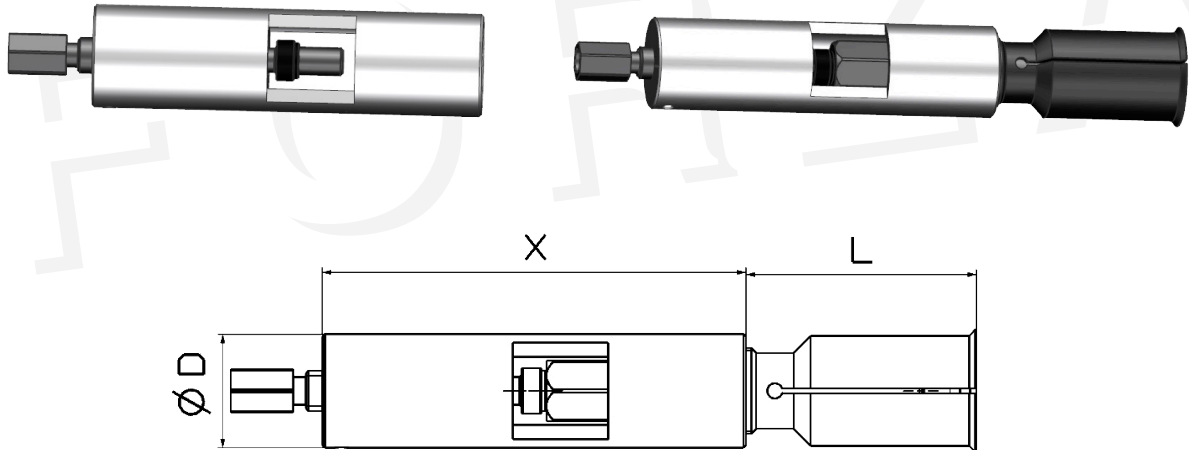
■ 6. PUENTE EXTRACTOR 4392

En este puente se pueden enroscar todas pinzas sin usar adaptadores.



7. PROLONGADORES PARA LAS PINZAS

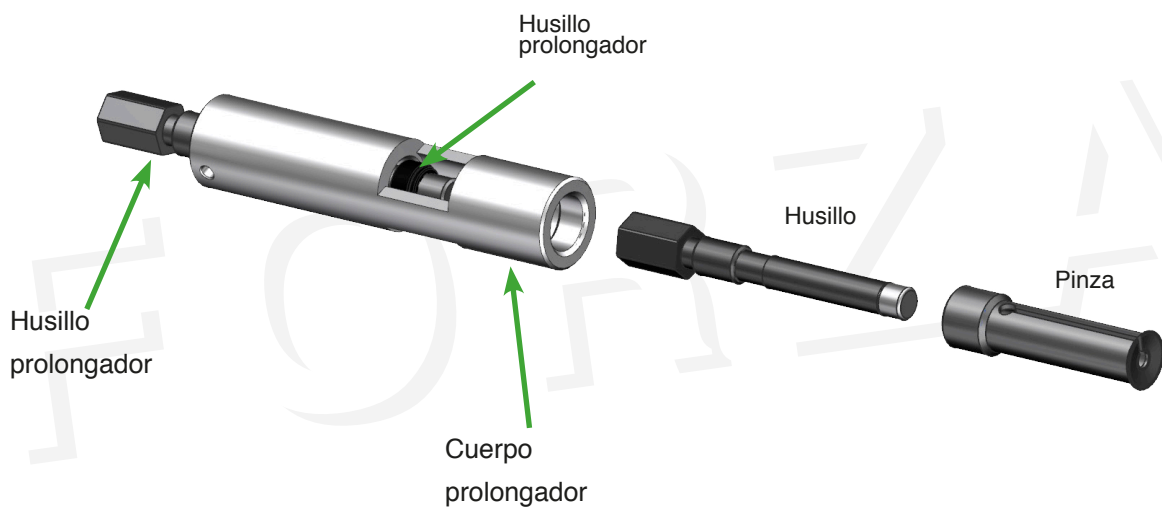
Disponemos de prolongadores para aumentar la longitud de las pinzas.

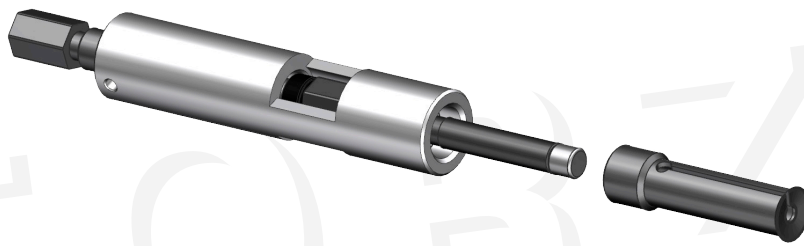


Referencia	ØD	X	Peso
431250	33	150	0,14
434750	45	170	0,16

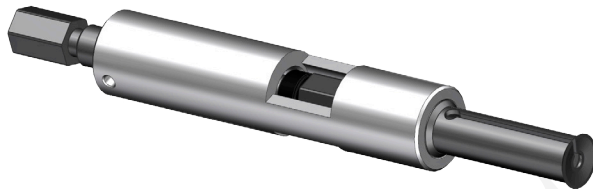
El prolongador 431250 es para las pinzas de la 4312 a la 4338.

El prolongador 434750 es para las pinzas de la 4347 a la 4365.





Montar la pinza enroscándola al prolongador.
Fijar la rosca apretando la tuerca contra el husillo.



Ya está listo para su uso



S.L. de Herramientas Especiales Forza

C/ San Miguel de Atxa, 24

01010 Vitoria

www.forza.es
